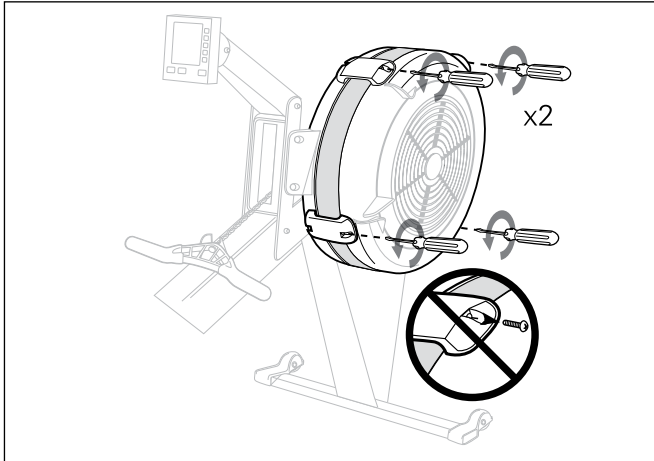


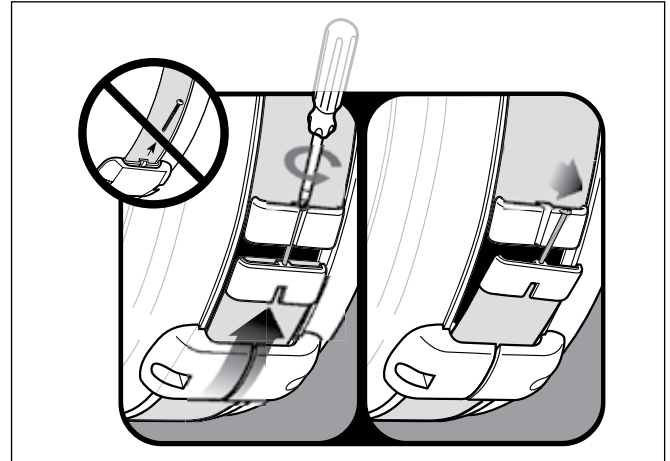
ИНСТРУМЕНТЫ



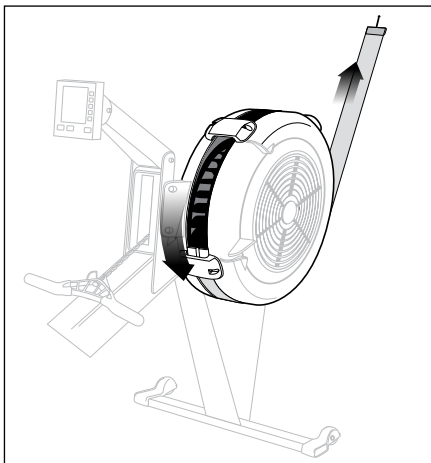
При необходимости, каждые 250 часов удалять пыль внутри маховика с помощью пылесоса.



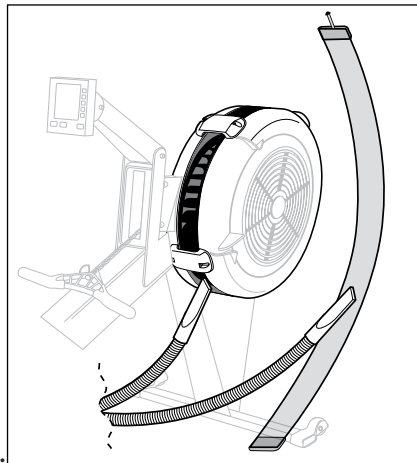
1. Ослабьте 4 винта. Не вынимайте их из кожуха.



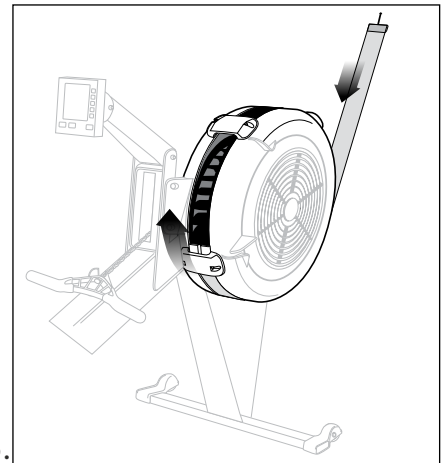
2. Ослабьте один винт не удаляя его.



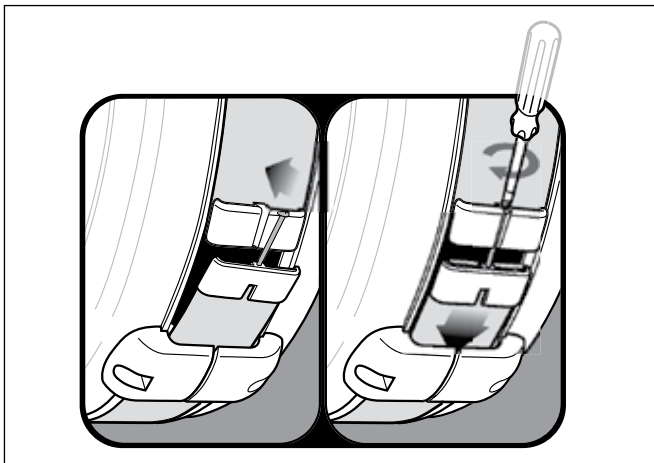
3.



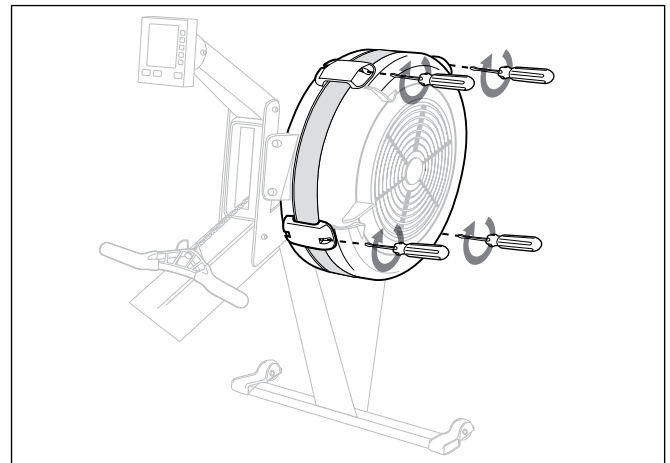
4.



5.



6.



7.

